



### ZYT08微电脑打铃仪

- 高性能微电脑芯片为核心
- 7号电池可更换
- 具有壁挂式安装方式
- 最多每天可实现80次打铃
- 通过CQC认证

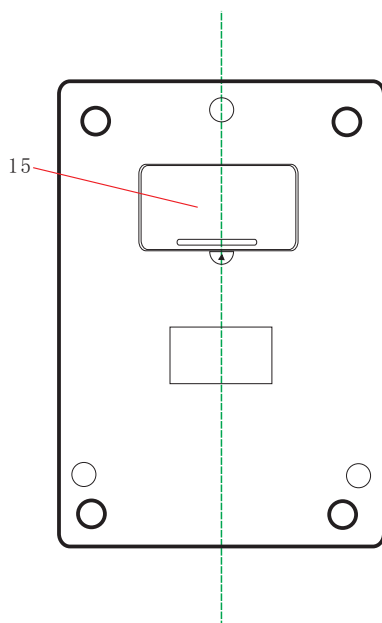
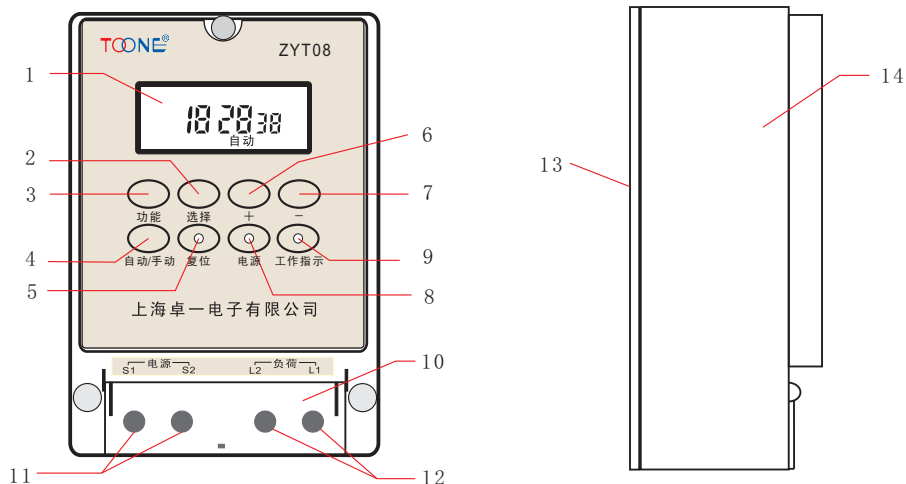
## ZYT08微电脑打铃仪使用说明书

- 使用之前请务必仔细阅读本说明书，以便正确使用本产品
- 读后请将说明书妥善保管

### 一、功能和用途

本产品以高性能微电脑芯片为核心，可根据用户设定进行自动打铃，一天内最多可实现80次打铃，并为用户提供时钟自动校准功能，具有走时准确、操作方便等特点，广泛应用于学校与企业事业单位的自动打铃控制。

### 二、产品结构说明



- ◇ 1——液晶显示窗口
- ◇ 2——选择键
- ◇ 3——功能键
- ◇ 4——自动/手动键
- ◇ 5——复位键
- ◇ 6——加数键
- ◇ 7——减数键
- ◇ 8——电源指示灯
- ◇ 9——工作指示灯
- ◇ 10——安全盖
- ◇ 11——电源输入端
- ◇ 12——负载端
- ◇ 13——下盖
- ◇ 14——上盖
- ◇ 15——电池盖

全国免费客服热线：

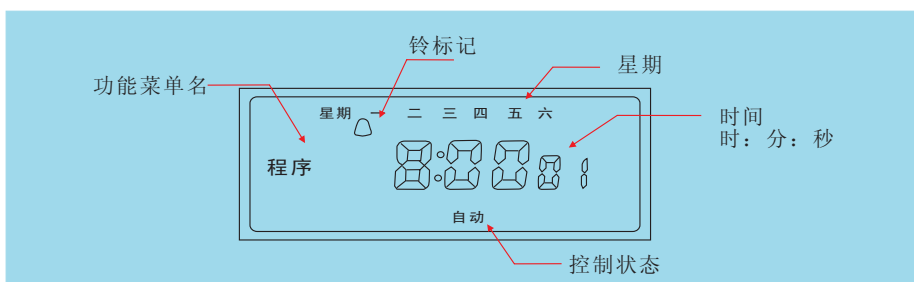
**400-601-8880**



### ZYT08微电脑打铃仪

- 高性能微电脑芯片为核心
- 7号电池可更换
- 最多每天可实现80次打铃
- 通过CQC认证

## 三、液晶显示屏显示符号解释



## 四、中英文显示及按键名称对照表

中文	星期							开	自动	关	日历	星期	回路
英文	一	二	三	四	五	六	日	ON	Auto	OFF	CAL	WEEK	OUT
中文	Mo	Tu	We	Th	Fri	Sa	Su						
中文	复位	功能	选择	加数	减数	手动	时钟	程序	误差	铃长			
英文	Reset	MODE	SELE	+	-	MANU	TC	PROG	ER	TL			

## 五、产品主要性能参数

- 工作电源：AC220V50Hz
- 外形尺寸：195×175×85mm
- 闹铃时长：23小时59分59秒
- 负载容量：阻性2A；
- 计时误差：使用系统自动误差调整功能：0.5秒/天  
不使用系统自动误差调整功能：2秒/天  
有80组闹铃时间, 自动、手动两用
- 耗散功率：<4W
- 产品重量：400g
- 环境温度：-10℃~50℃

## 六、产品操作说明

### 1、按键功能说明

共设六组按键，分别为“MODE”功能键、“SELE”选择键、“+”加数键、“-”减数键、“MANU”手动键、“RESET”复位键, 部分按键配合使用可实现高级功能, 各按键功能如下：

全国免费客服热线：

**400-601-8880**



## ZYT08微电脑打铃仪

- 高性能微电脑芯片为核心
- 7号电池可更换
- 最多每天可实现80次打铃
- 通过CQC认证

- 1.1 . “MODE” 功能键:功能模块选择. 按此键进入设置状态, 连续点按可依次对时钟、程序、误差、铃长各功能模块进行查看或设置。选中的功能模块名出现, 持续按住功能键3秒后, 系统转为时钟运行状态。
- 1.2 . “SELE” 选择键: 功能参数选择。在功能设置状态下, 按此键选择某功能模块的各个参数或某参数的不同数位, 选中参数呈闪烁状态。
- 1.3 . “+” 加数键: 参数设置调整。对选中的具体参数向上置数。
- 1.4 . “-” 减数键: 参数设置调整。对选中的具体参数向下置数。
- 1.5 . “MANU” 手动键: 时钟运行状态下, 按手动键实现输出状态转换。连续点按, 循环顺序为“自动-开-自动-关-自动”。在程序设置状态下, 按手动键, 可取消当前程序设置参数, 时间为“-- : --”, 再按则恢复为上次设置参数。
- 1.6 . “RESET” 复位键: 系统复位, 清除所有设置, 时间为00: 00: 00 。
- 1.7 . 其他高级功能:
  - ◎任何设置状态下连续30秒无任何按键操作则回到时钟运行状态;
  - ◎无外电源, 并在时钟运行状态下, 同时按下加数键与减数键2秒钟后, 关闭液晶显示, 进入省电模式。在时钟运行状态下, 连续5分钟无按键操作, 亦进入省电模式, 省电模式下按下任意键可唤醒。【注: 刚通完外电源后不能关闭液晶显示是正常的。】
  - ◎程序设置状态下, 选中程序组, 按住手动键和减数键3秒后, 取消当前程序组及其后的程序组设置参数。动作执行后, 显示为最后程序组取消状态。
  - ◎程序设置状态下, 选中程序组, 按住手动键和加数键3秒后, 取消当前程序组及其前面的程序组设置参数。动作执行后, 显示为第一程序组取消状态。

## 2、时钟校准

- 2.1 . 功能选择: 按功能键, 选中时钟功能菜单, “时钟”显示。
- 2.2 . 参数选择: 按选择键选中时间参数【时、分、秒、星期】, 选中参数呈闪烁状态。
- 2.3 . 参数设置调整: 按“+”键或“-”键对选中的时、分、秒、星期数进行向上或向下置数调整。
- 2.4 . 设置确认: 按功能键移至下一功能模块【或长按功能键回到时钟运行状态】

## 3、打铃程序设置

- 3.1 . 功能选择: 按功能键, 选中程序设置功能菜单, “程序”显示。
- 3.2 . 参数选择: 按选择键选中时间参数【时、分】, 选中参数呈闪烁状态。
- 3.3 . 时间参数设置调整: 按“+”键或“-”键对选中的时、分、参数进行向上或向下置数调整, 将其调整为第一次打铃时间。
- 3.4 . 按选择键选中星期, 星期的“一”字闪烁, 按键数键确认工作状态【显示器下部显示“开”或“关”标记。“开”表示该日该时间打铃仪工作; “关”表示该日该时间打铃仪不工作。】按加数键选择其他星期, 按减数键确定开关状态, 依次设置其他星期。星期设置后, 设为“开”的星期在显示器上会显示; 设为“关”的星期在显示器上则不显示。
- 3.5 . 按选择键, 选中程序组序号, 按加数键设置为2、3、4、5、……、80次。
- 3.6 . 重复3.2~3.5步骤设置其他打铃时间。
- 3.7 . 当需要取消某次打铃设置时, 则按选择键和加数键、减数键选中程序组, 再按手动键取消本次打铃时间, 使其变为“-- : --”。

全国免费客服热线:

**400-601-8880**



## ZYT08微电脑打铃仪

- 高性能微电脑芯片为核心
- 7号电池可更换
- 最多每天可实现80次打铃
- 通过CQC认证

- 3.8 .设置确认：按功能键移至下一功能模块【或长按功能键回到时钟运行状态】当程序设置后，在时钟运行状态下，显示器上的铃标记在闪烁，表示产品中有打铃程序设置。

### 4、误差设置

根据实际测量的时钟误差，计算日误差值，然后输入系统。正误差表示调快时钟、负误差表示调慢时钟。

- 4.1 .按功能键选中误差设置功能，“误差”闪烁。
- 4.2 .按选择键后，按加数键或减数键进行置数调整。
- 4.3 .设置确认：按功能键移至下一功能模块【或长按功能键回到时钟运行状态】。

### 5、铃长设置

用于设置打铃时间长度。可设置范围为0~23小时59分59秒，默认为10秒。

- 5.1 .功能选择：按功能键选中铃长设置功能，“铃长”显示。
- 5.2 .参数选择：按选择键选中时间参数【时、分、秒】，选中参数呈闪烁状态。
- 5.3 .参数设置调整：按“+”键或“-”键对选中的时、分、秒参数进行向上或向下置数调整。
- 5.4 .设置确认：按功能键回到时钟运行状态。

### 6、手动操作

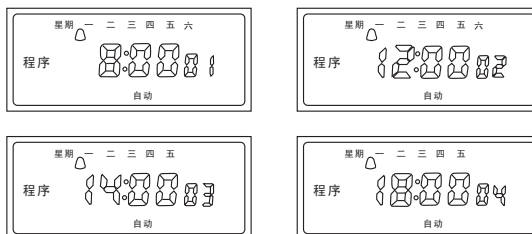
- 6.1 .按手动键，可实现手动打开和关闭。此方式手动打开后，打铃仪按设定铃长时间打铃后，自动关闭，并回到自动状态。
- 6.2 .按面板上的“手动/自动”开关。此方式直接控制产品驱动电路。开关在“开”状态下，为长期打铃。此方式开关状态下，不受模块控制。当产品显示控制模块出现故障，又急需打铃时，可使用此方式手动打铃。

### 7、举例说明

例1：某工厂早上8：00上班，中午12：00下班，下午14：00上班，晚上18：00

下班；每周工作5.5天，周六下午不上班，周日不上班。设置如下：

7.1 .四次打铃时间设置如下图：



7.2 .选中程序组序号，按加数键使其改变为05，按“手动”键和减数键3秒后，清除后续程序组，使其为“--：--”。

7.3 .长按功能键，使系统回到时钟运行状态。

7.4 .按“手动”键，使控制状态为自动。

7.5 .将面板上“手动/自动”开关拨至“自动”位置。

全国免费客服热线：

**400-601-8880**

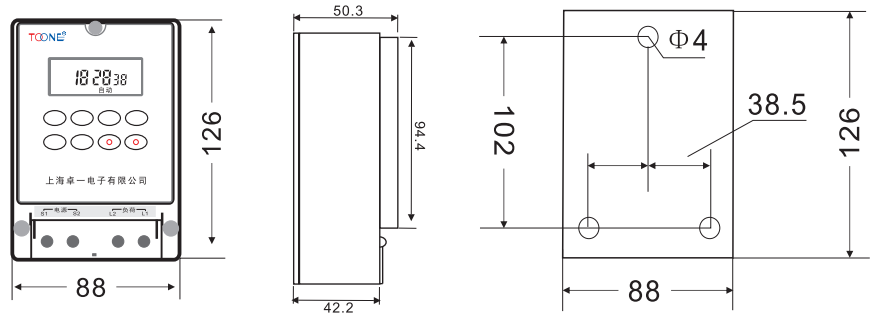


### ZYT08微电脑打铃仪

- 高性能微电脑芯片为核心
- 7号电池可更换
- 最多每天可实现80次打铃
- 通过CQC认证

## 七、产品外形尺寸以及安装方式（单位：mm）

### 1、产品外形尺寸



### 2、安装方式

壁挂式安装

## 八、产品接线方法

### a、直接控制方式的接线

被控制的电器是单相供电，功耗不超过本开关的额定容量（阻性负载25A），可采用直接控制方式。接线方法如图1所示。

### b、三相工作方式的接线

被控制的电器三相供电，需要外接三相交流接触器。控制接触器的线圈电压为AC220V、50Hz的接线方法如图2所示。

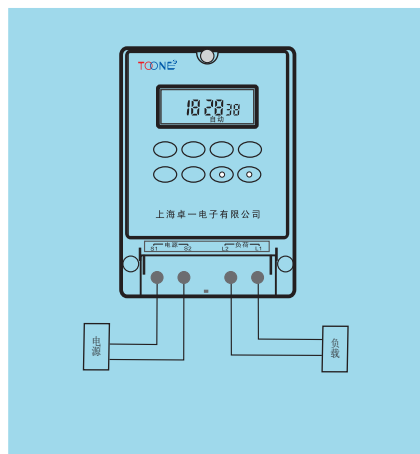


图1

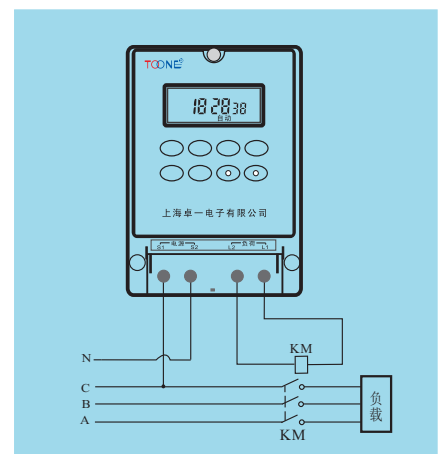


图2

## 九、注意事项

- 1、若要中止执行打铃程序，按“手动”键，使控制状态为“关”，或将面板“手动/自动”开关拨至“关”位置。
- 2、若需临时打铃，参见“操作说明”中第六条“手动操作”
- 3、当显示模糊或不显示时，打开后部电池盖更换电池。电池为两节 7号普通干电池。
- 4、负载不得超过本产品规定负载容量（阻性25A）。

全国免费客服热线：

**400-601-8880**



### ZYT08微电脑打铃仪

- 高性能微电脑芯片为核心
- 7号电池可更换
- 具有壁挂式安装方式
- 最多每天可实现80次打铃
- 通过CQC和CE认证

## 十、常见故障及排除方法

故障现象	故障原因及排除方法
不打铃，电源指示灯（红色）不亮。	1. 电源未接好：检查电源（交流）输入线。
有电源指示，不打铃。	1. 程序未设置：观察时钟运行状态下，是否有铃标记闪烁，如果没有则表示没有设置程序。参见本说明书进行设置。 2. 设置错误：检查各次打铃时间和星期是否正确。 3. 控制状态设置不正确：检查显示器及面板“手动/自动”开关两者是否都在“自动”状态。
显示模糊或不显示	1. 电池电量不足：则打开后部电池盖直接更换电池（普通7号电池两节）； 2. 环境温度太低，低于产品工作温度：环境温度升高后自行恢复。
打铃时间不准确，不该打铃时间打铃。	1. 检查打铃程序组，将多余程序组取消为“--:--”（不要认为0:00是取消。如果是0:00，将会在凌晨零时打铃。）。
按键失灵或不显示	1. 产品可能受到严重电磁干扰、环境温度或其它原因导致死机可按复位键使产品复位。

## 十一、订货须知

客户订购时控开关产品时，需要了解其工作电压、控制方式（时间、光控、雨控、经纬度控制）、负载容量、安装方式、开关组数、控制回路（一路、二路、三路、六路）等。【注：产品开关组数一般为16组；如负载容量大于产品的额定负载容量时，可选择交流接触器进行扩容。】

全国免费客服热线：

**400-601-8880**